




# SISINSING® SMART LIFT DEVICES

 [www.sisinsing.com](http://www.sisinsing.com)




上海赛十星智能科技有限公司

 上海市嘉定区外冈镇宝钱公路4900号2栋2楼

 400-809-1230

 [hd001@si-sing.com](mailto:hd001@si-sing.com)

 [www.sisinsing.com](http://www.sisinsing.com)

请联系我们代理商



## 十星®智能提升设备

智能提升设备行业标杆





## Multi-product + Advanced Technology + System Solution

SISINSING® sets high quality products and advanced technology in one, in addition to the lifting industry experts and experience A wealth of engineers; It also offers a wide range of products and safe and reliable system solutions. And to best serve our customers.

## 多元产品+先进技术+系统方案

SISINSING®集高质产品与先进技术于一体，除了拥有起重行业专家和经验丰富的工程师；还提供丰富多元的产品和安全可靠的系统解决方案，并以最佳方式服务于我们的客户。

# i-Power 智能吊



i-Power智能吊在产品搬运的过程中，如果使用工况对提升能力、精度和速度均有要求时，使用智能吊可以大大的提高效率、速度和安全性，同时又可以降低工作强度。

智能吊对比电动葫芦具有更精准的定位、对比气动葫芦有更快的响应能力和防反弹保护功能。

智能吊填补了传统提升装置与全自动化解决方案（机器人）之间的应用空白。

智能吊具备面向用户的可编程界面，用户可以根据实际的使用状况，设置高低速转换位置、上下软限位、速度档位等参数，同时也可得到当前负载重量、使用次数、保养提醒等信息。

智能吊可适用于任何工位式起重机安装，我们提供与轨道滑车适配的转接架，用于与多种轨道小车连接，适应性强。

i-Power in the process of product handling, if the use of working conditions to improve the ability, precision and speed of the requirements, the use of intelligence can greatly improve efficiency, speed and safety, while reducing the intensity of work.

i-Power compared to electric hoists have more accurate positioning, compared with pneumatic hoists have faster response ability and anti-rebound protection functions.

i-Power fills the application gap between traditional lifting devices and fully automated solutions (robots).

i-Power has a user-oriented programmable interface, users can set high and low speed conversion position, upper and lower soft limits, speed gears and other parameters according to the actual use of the situation, but also can get the current load weight, the number of uses, maintenance reminders and other information.

i-Power can be applied to any station crane installation, we offer adapters adapted to rail trolleys for connection with a wide range of rail trolleys, highly adaptable.

## Product Features

### 产品特点

- ◆ 灵活的速度控制（无极速度控制），轻松实现高低速自动切换
- ◆ Flexible speed control (stepless speed control) makes it easy to automatically switch between high and low speeds.
- ◆ 可完成毫米级精度装配
- ◆ Can complete millimeter precision assembly.
- ◆ 多用途“浮动模式”
- ◆ Multi-purpose "float mode".
- ◆ 位置记忆功能
- ◆ Location memory function.
- ◆ 结构牢固，控制手柄坚固耐用
- ◆ The structure is firm and the control handle is firm and durable.
- ◆ 安装简易，操作维修方便
- ◆ Easy to install, easy to operate and maintain.
- ◆ 多种安全防护功能
- ◆ Multiple safety protection functions.
- ◆ 超载保护功能、防反弹技术、断电保护功能、电机过热保护功能
- ◆ Overload protection function, anti-rebound technology, power off protection function, motor overheating protection function.
- ◆ 可扩展的IO控制功能
- ◆ Extensible IO control function.

# Product Introduction

## 产品介绍



SISINSING®智能提升设备使操作人员能够高效地、符合人体工程学地提升和搬运重物，仿佛使我们手臂的延伸。以下是该系列的一些关键特点：

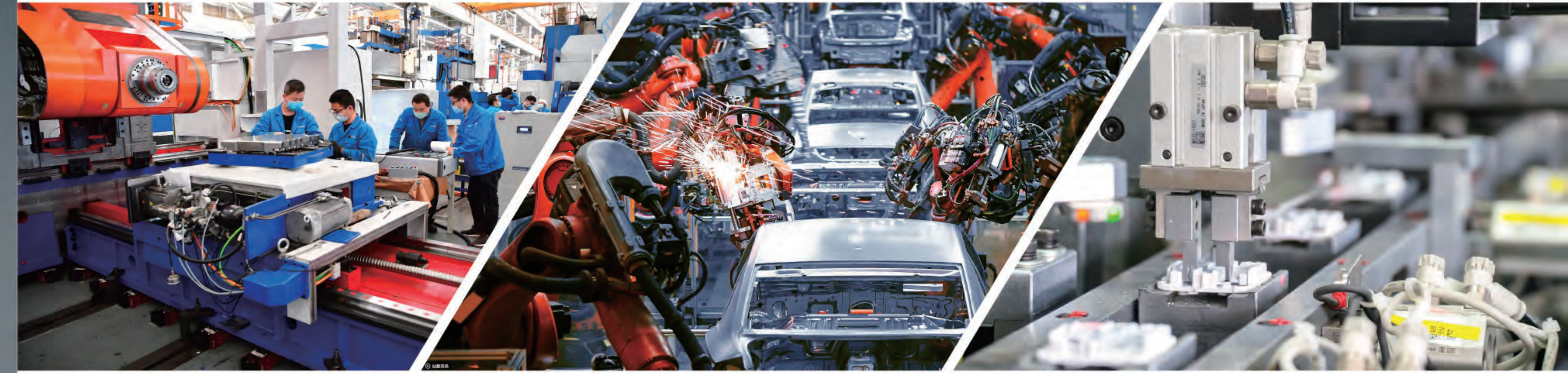
SISINSING® intelligent lifting equipment enables operators to lift and carry heavy objects efficiently and ergonomically, as if extending our arms. Here are some key features of the series:

- ◆ 手柄配有一个扩展端口，其中含有两路输出IO，四路输入IO。
- ◆ The gamepad is equipped with an expansion port, which contains two output IO, four input IO.
- ◆ 支持设置虚拟限位，适用于有精确控制需求的应用。伺服电机，伺服控制系统，适用于各种方向的精确定位。
- ◆ The virtual limit can be set continuously, which is suitable for applications with precise control requirements. Servo motor, servo control system, suitable for precise positioning in various directions.
- ◆ USB链接可以进行产品维护或故障排除。
- ◆ USB link can be used for product maintenance or troubleshooting.
- ◆ 手柄支持中英文语言界面。
- ◆ The handle supports Chinese and English language interface.

## Can be realized during installation with beam type station crane

### 配合梁式工位起重机安装时可以实现

- ◆ 更高的起重量：可选80kg、150kg、300kg、600kg
- ◆ Higher lifting capacity: 80kg, 150kg, 300kg and 600kg can be selected.
- ◆ 更快的提升速度：最大提升速度60m/min
- ◆ Faster lifting speed: the maximum lifting speed is 60m / min.
- ◆ 高效的控制响应：更快的加速度减速度响应
- ◆ Efficient control: faster acceleration and deceleration response.
- ◆ 可覆盖更大面积的工作区域
- ◆ Can cover a larger working area.



## Application Area

### 应用领域：

- |   |   |   |
|---|---|---|
| <ul style="list-style-type: none"> <li>◆ 自动装配（发动机、变速器、底盘组件）</li> <li>◆ Automatic assembly (engine, transmission, chassis components).</li> <li>◆ 天然气与石油工业（阀门、钻孔部件等）</li> <li>◆ Natural gas and petroleum industry (Valves, drilling parts, etc)</li> <li>◆ 工艺设备维修</li> <li>◆ Process equipment maintenance</li> </ul> | <ul style="list-style-type: none"> <li>◆ 重复性提升作业</li> <li>◆ Repetitive lifting operation.</li> <li>◆ 重型设备制造</li> <li>◆ Heavy equipment manufacturing.</li> <li>◆ 工具与模具更换</li> <li>◆ Tools and die replacement.</li> </ul> | <ul style="list-style-type: none"> <li>◆ 部件组装</li> <li>◆ Component assembly</li> <li>◆ 机械加工</li> <li>◆ Machining</li> </ul> |
|---|---|---|

# The Product Selection

## 产品选型

智能吊共有同轴手柄模式、外挂手柄模式两种结构形式可供选择，可根据不同使用工况、使用方式选择，助力提高生产效率。

智能吊主要由轨道小车支架、主机、弹簧线缆组件、控制手柄组件（同轴手柄或外挂手柄）等组成。

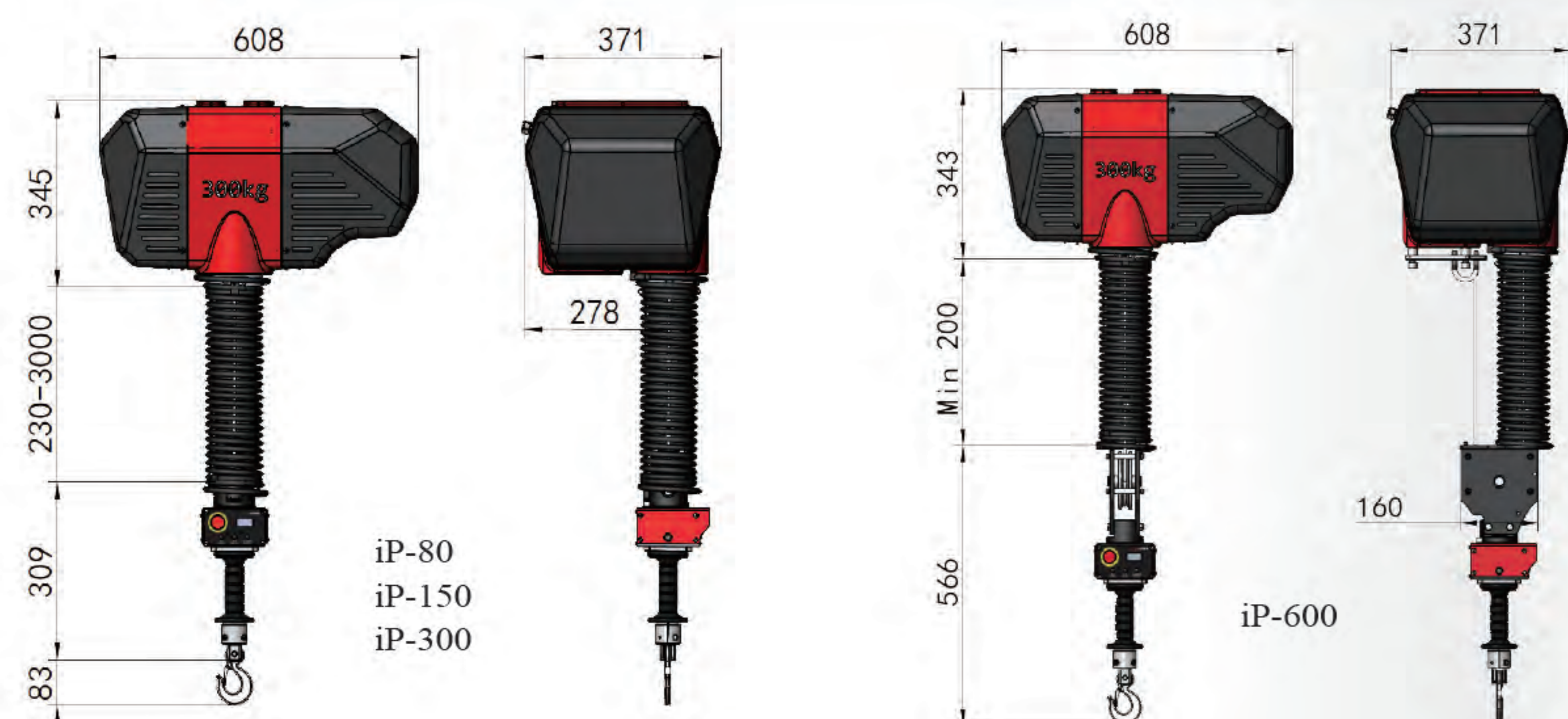
i-Power has a coaxial handle mode, external handle mode two structural forms to choose from, according to the use of working conditions, the use of the mode of choice, to help improve production efficiency.

i-Power is mainly composed of rail trolley brackets, main machines, spring cable assemblies, control handle components (coaxial handles or external handles) and so on.



# The Whole Machine Size

## 整机尺寸



# Technical Parameters

## 技术参数

产品型号	iP-80	iP-150	iP-300	iP-600
最大起重量 (kg)	80	150	300	600
最大提升速度空载 (m/min)	60	35	20	10
最大提升速度满载 (m/min)	48	30	15	7.5
浮动模式最大提升速度 (m/min)	30	23	13	7
最小提升速度 (m/min)	0.3	0.3	0.3	0.3
最大提升行程 (m)	3.2	3.2	3.2	1.6
电源电压	220V50Hz (单相三线)			
功率 (kW)	0.8	1.1	1.6	1.6
适用环境	-20℃~+40℃			
设备重量 (kg)	45	47	50	50

# The Handle Selection

## 手柄选型

根据不同的使用工况，控制手柄分为同轴手柄和外挂手柄。

同轴手柄为人手握持手柄，载荷即可跟随人手的发力的方向实现同轴的上下运动。

当载荷的体积太大或提升高度过高不适于人靠近操作时，可选用外挂手柄。

当选用外挂手柄时，同轴手柄的位置即被吊钩组件代替。

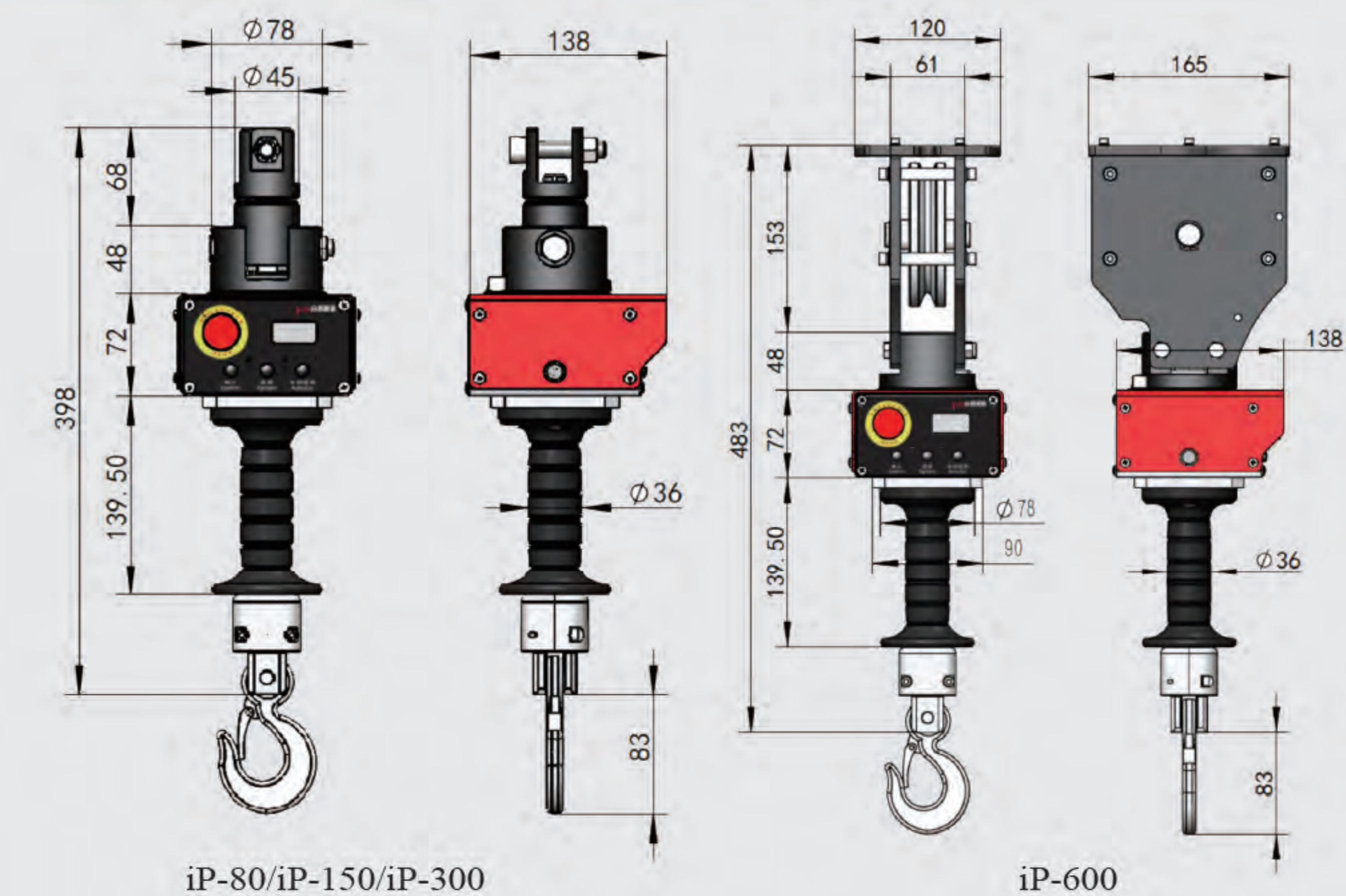
According to different operating conditions, the control handle is divided into coaxial handle and external handle.

The coaxial handle is held by the hand, and the load can follow the direction of the force of the hand to achieve coaxial up and down movement.

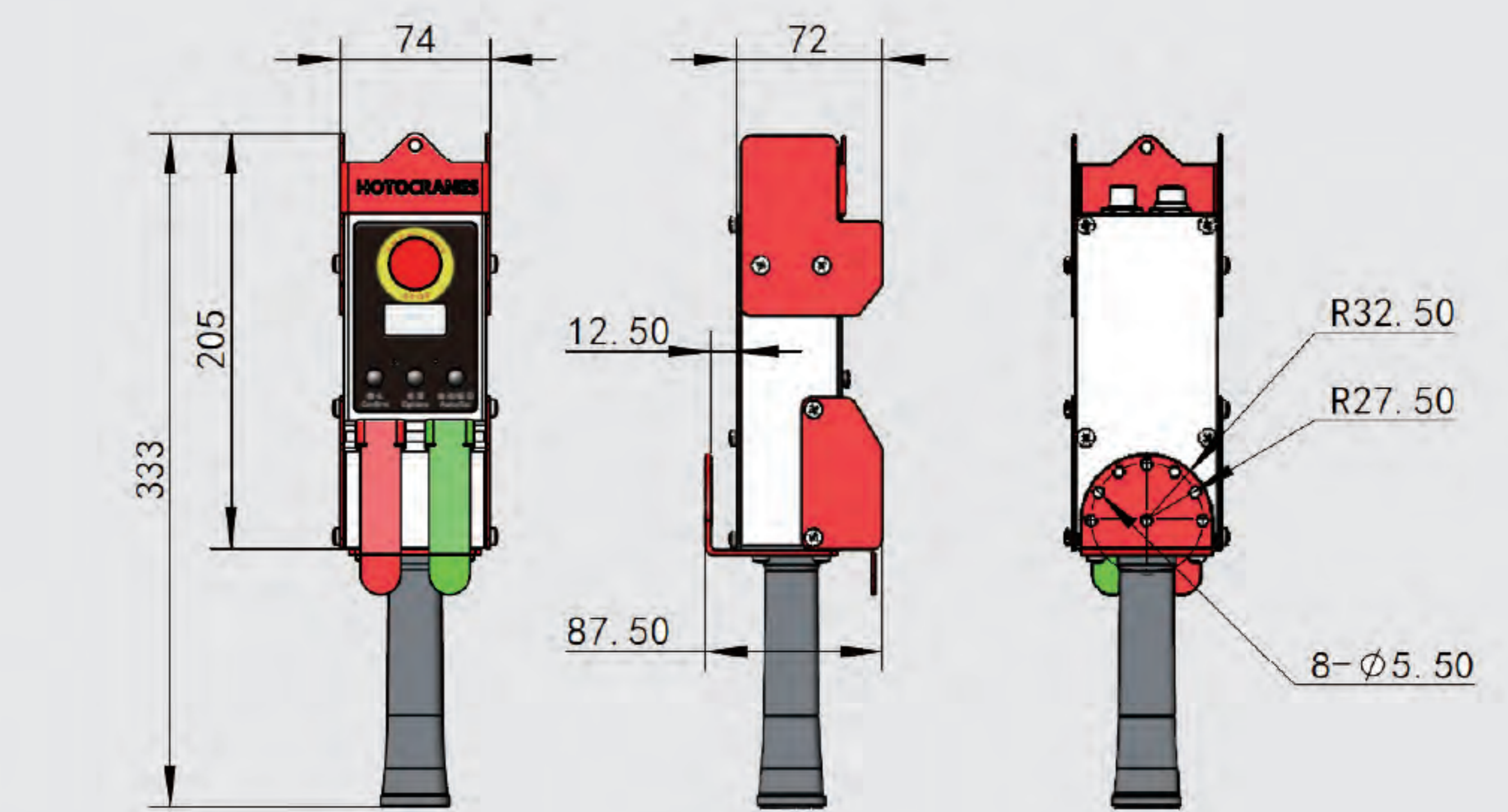
When the volume of the load is too large or the lifting height is too high for people to close to the operation, the external handle can be used.

When the external handle is selected, the position of the coaxial handle is replaced by the hook assembly.

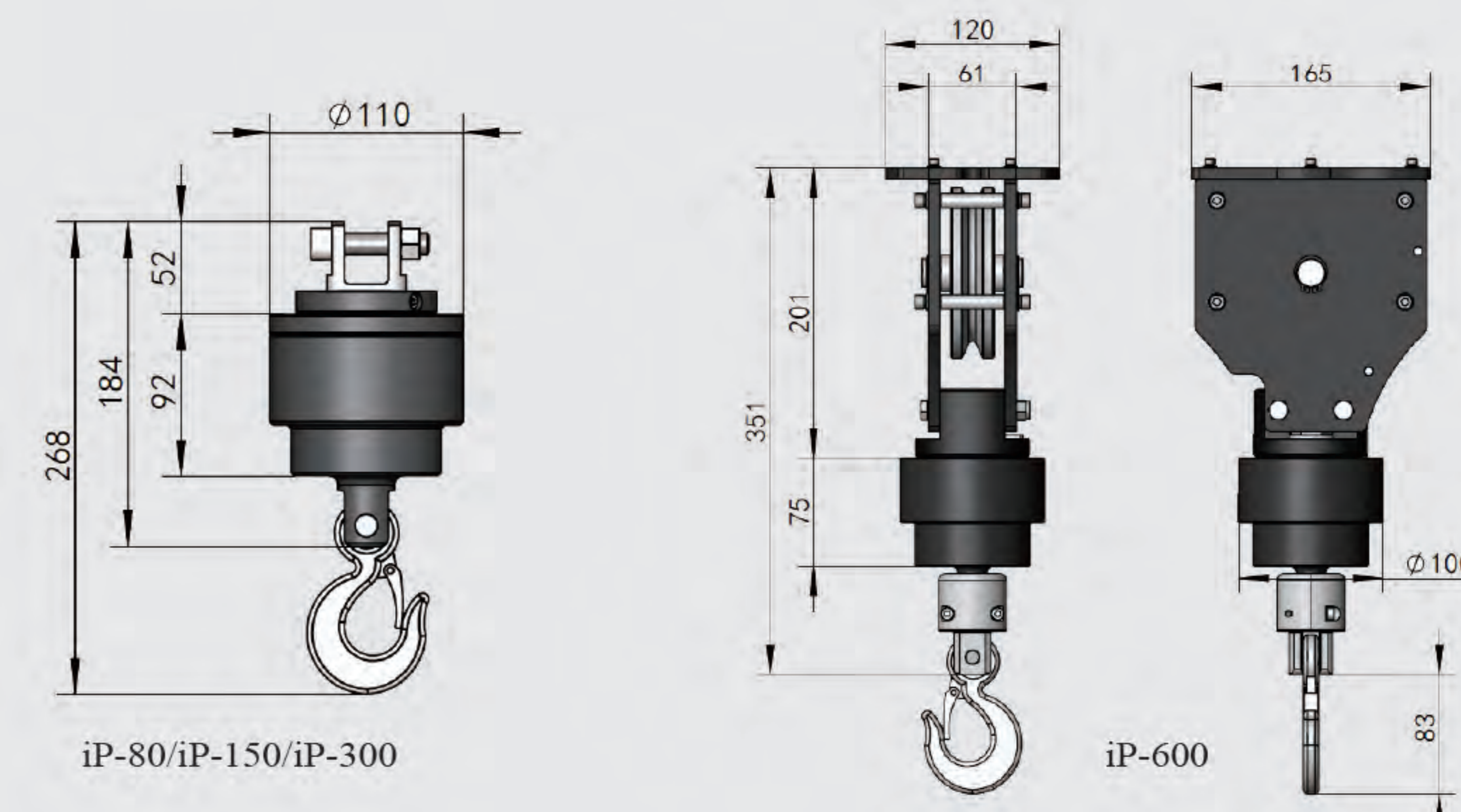
## Coaxial Handle Size 同轴手柄尺寸



## External Handle Size 外挂手柄尺寸



## Hook For External Handle Size 外挂手柄吊钩尺寸



# i-Power(se) 智能吊 (特别版)

## Parameter Setting

### 参数设置:

- 1、可以根据不同使用工况设置相应的速度，10档可调；
- 2、上、下软限位可以通过手柄设置；
- 3、手柄显示屏可以按选择显示实时速度、重量或距离；
- 4、一键切换浮动（此功能为选配）。

1. the speed can be set according to different working conditions, 10 adjustable;
2. Upper and lower soft limits can be set by handle;
3. Handle display can be selected to display real-time speed, weight or distance;
4. one key switch floating (optional).



## Advantages & Disadvantages Compared

### 优劣比较:

i-Power(SE) 相对气动平衡器的优势	
稳定性	单相220v供电，不会因为气压不同而影响运行
运行精度	触力传感，轻松实现毫米级运行，并可以调整速度上限
安全性	发生意外断电可以长时间将负载锁止在原地，不会受制于气密性
可扩展性	可为用户的夹具提供扩展应用，如IO或通讯控制
i-Power(SE) 相对气动平衡器的劣势	
防爆	i-Power(SE) 相对于气动平衡器不具有防爆特性
自重	i-Power(SE) 自重大于气动平衡器

### i-Power(SE) 相对i-Power的优势

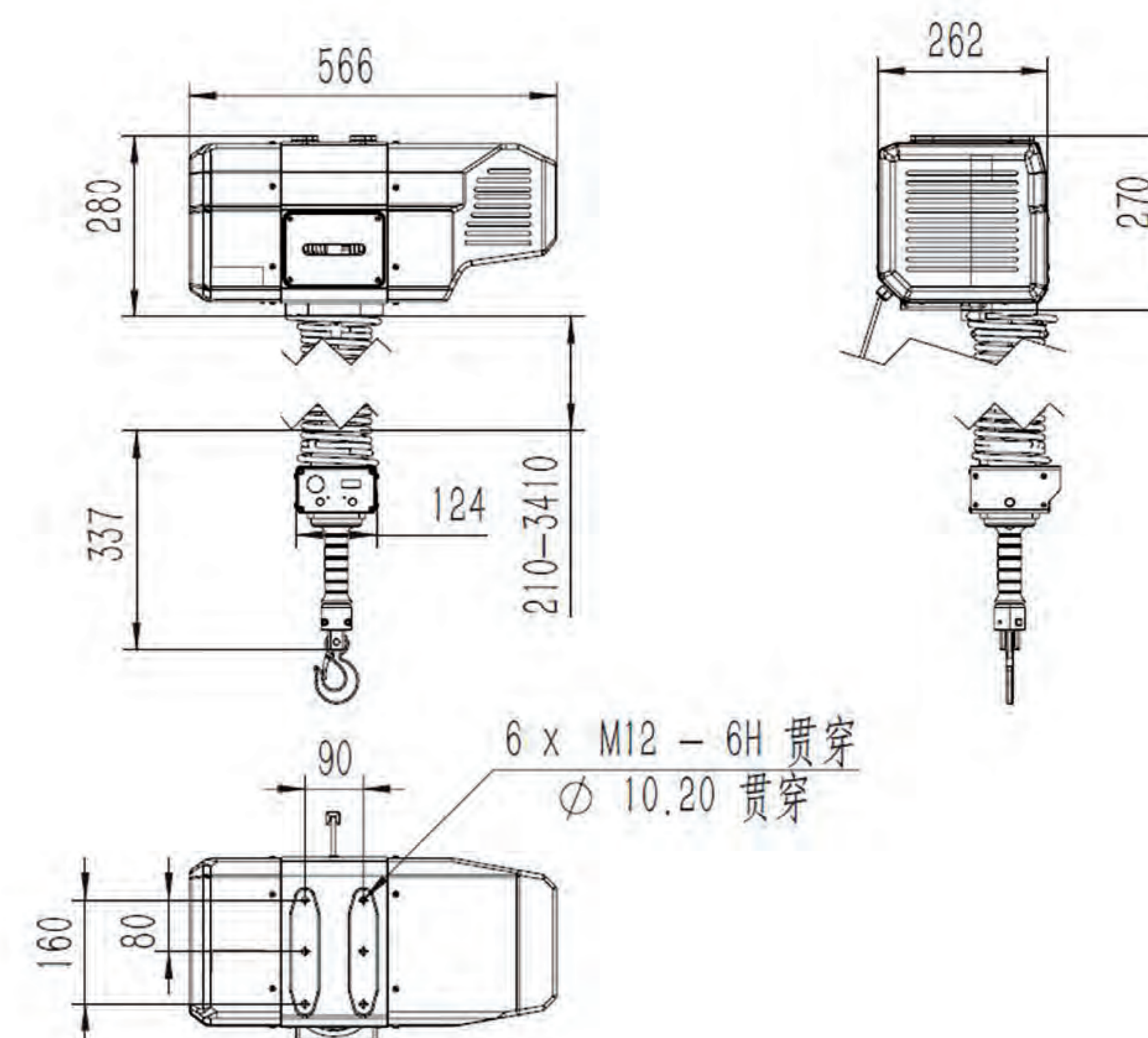
采购成本	相对于i-Power价格优势明显
参数调整	参数设置简单，可快速投入使用
结构组成	结构简单，故障点少
维护性	i-Power(SE) 钢丝绳更换更简单

### i-Power(SE) 相对i-Power的劣势

提升能力	i-Power(SE) 最大提升能力为170kg，i-Power最大可到600kg
位置调整	i-Power可设置减速位，运行到位可强制减速
交互屏幕	i-Power(SE) 屏幕为数码管只可显示代码，i-Power为OLED屏幕直接显示文字

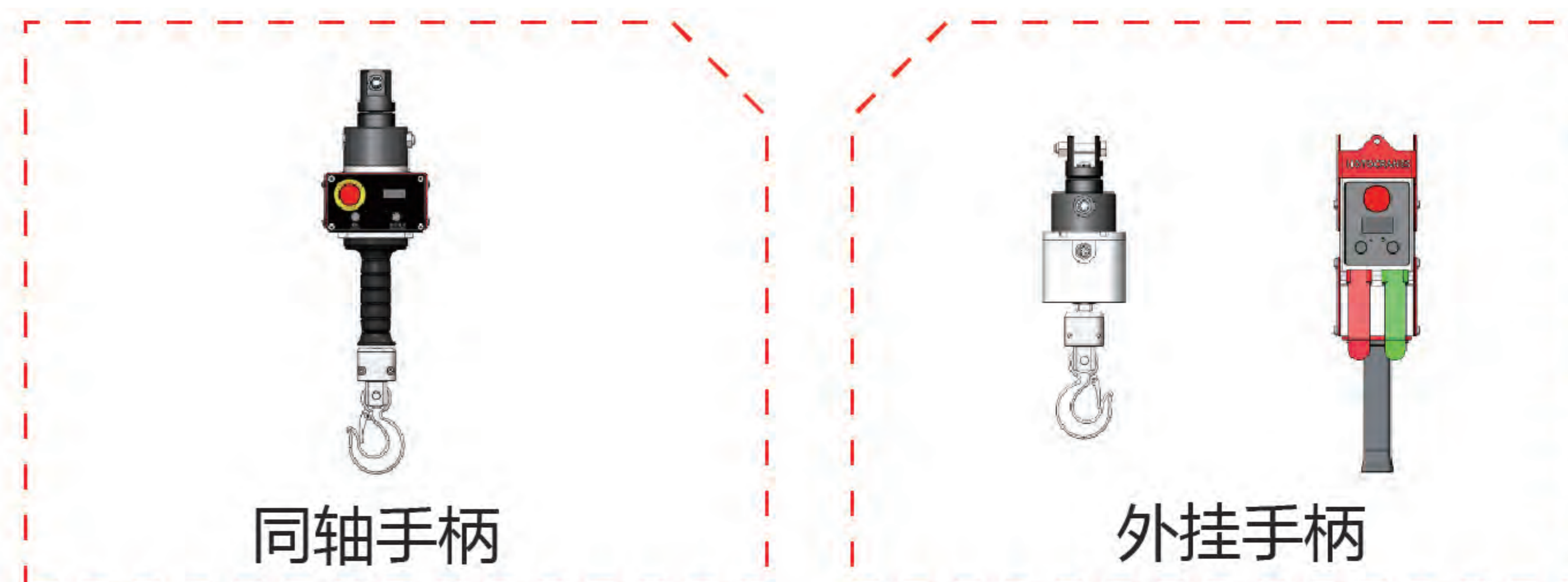
## Basic Dimensions

### 基本尺寸:



## Handle Type

### 手柄形式:



# Product Superiority

## 产品优势

### 高效性

响应迅速  
轻松实现毫米级定位  
速度可达30米/min

Quick response  
Easy millimeter level positioning  
The speed can reach 30 m /min

### 高安全性

断电立即刹车  
超载保护  
限位保护

Brake immediately after power failure  
Overload protection  
Limit protection

### 易维护性

钢丝绳更换简单  
故障报警可视  
传感器轻松校准

Simple wire rope replacement  
Visual failure alarm  
Easy sensor calibration

### 可扩展性

提供IO扩展  
提供通讯扩展  
提供24v电源  
可嵌入其他智能系统

Provide IO extensions  
Provide communication extension  
Provide 24V power supply  
Can be embedded in other intelligent systems



## High Speed Accurate Control Basis

## 高速精确控制实现基础

高精度的伺服系统  
HOTO自研控制系统  
高精度传感器应用

High precision servo system  
HOTO developed its own control system  
High precision sensor applications

型号	起重量	提升行程	速度	供电	自重
iP-170se	170kg	3200mm	0-30m/min	单相220v	30kg

## Efficient Application

## 高效应用

采用常用电压220v作为动力电源，易于安装布线，利用触力传感器作为控制输入，能使操作者意图直接反馈给机器本身，仅用手指就可以轻松实现起升、下降及悬停，同时手柄端提供扩展输出，可轻松应对用户的个性化需求。

The use of common voltage 220V as power supply, easy to install wiring, the use of contact force sensor as the control input, can make the operator intention directly feedback to the machine itself, only with the finger can easily achieve lifting, dropping and hovering, while the handle provides extended output, can easily respond to the personalized needs of users.

## Installing Form

## 安装形式



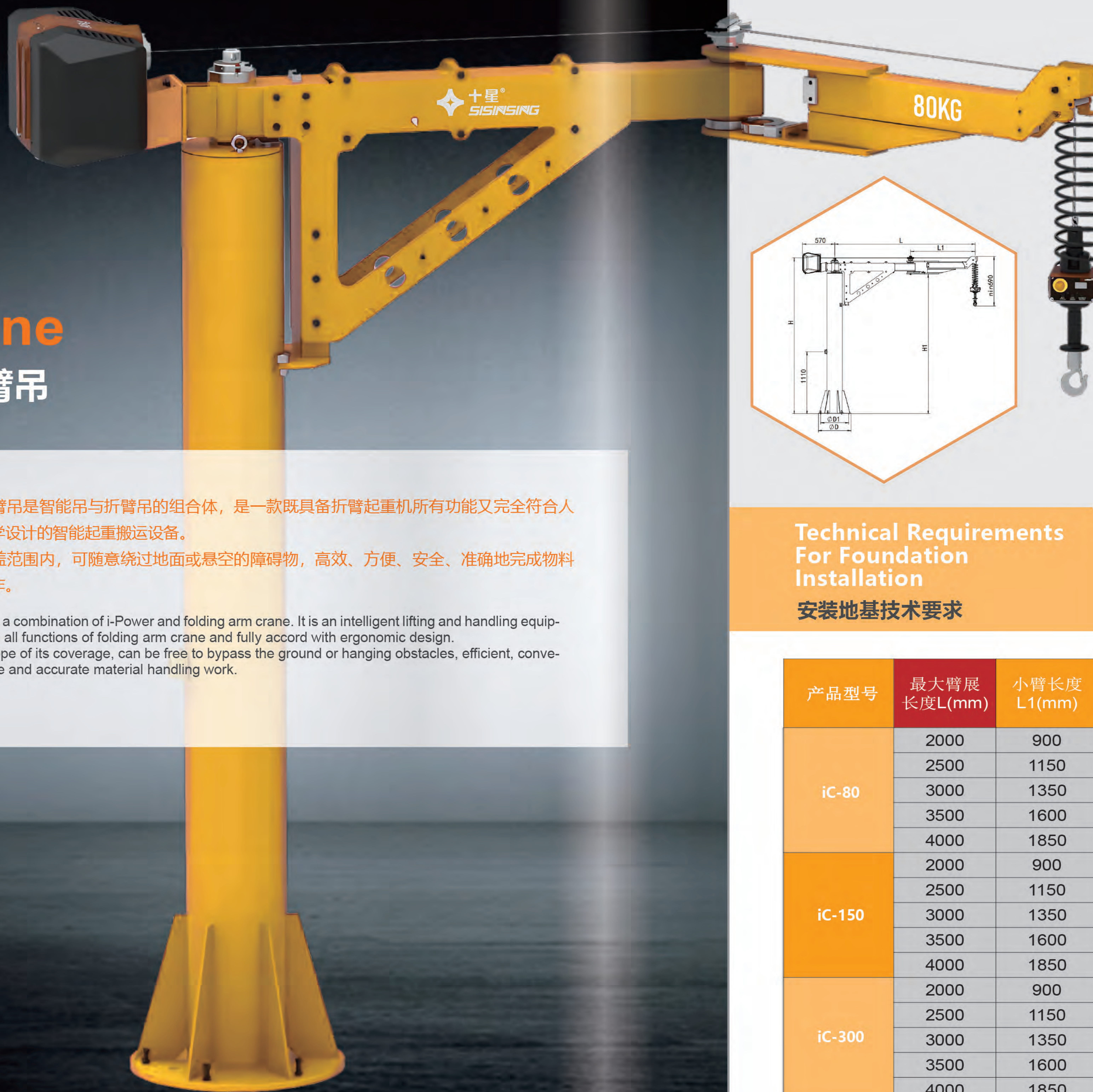
# i-Crane

## 智能折臂吊

智能折臂吊是智能吊与折臂吊的组合物，是一款既具备折臂起重机所有功能又完全符合人机工程学设计的智能起重搬运设备。

在其覆盖范围内，可随意绕过地面或悬空的障碍物，高效、方便、安全、准确地完成物料搬运工作。

i-Crane is a combination of i-Power and folding arm crane. It is an intelligent lifting and handling equipment with all functions of folding arm crane and fully accord with ergonomic design. In the scope of its coverage, can be free to bypass the ground or hanging obstacles, efficient, convenient, safe and accurate material handling work.



## Technical Parameters

### 技术参数

产品型号	iC-80	iC-150	iC-300
最大起重量(kg)	80	150	300
智能吊型号	iP-80	iP-150	iP-300
旋转半径(m)	4	3.5	3
主臂旋转角度	350°		
副臂旋转角度	300°		
最大提升速度空载(m/min)	60	35	20
最大提升速度满载(m/min)	48	30	15
浮动模式最大提升速度 (m/min)	30	23	13
最小提升速度(m/min)	0.3	0.3	0.3
最大提升行程(m)	2.5		
电源电压	220V50Hz (单项三线)		
额定功率(kW)	0.8	1.1	1.6
适用环境(°C)	-20°C~+40°C		
设备重量(kg)	480	560	680

## Technical Requirements For Foundation Installation

### 安装地基技术要求

安装地基混凝土强度等级要求:  $\geq C25$ ;

安装地基许用挤压应力要求:  $\geq 100N/cm^2$ ;

安装地基厚度要求:  $H \geq 200mm$ ;

安装地基宽度要求:  $WXL \geq 1200 \times 1200mm$ ; 化学螺栓安装。

产品型号	最大臂展长度L(mm)	小臂长度L1(mm)	钢丝绳中心高H (mm)	梁下高度H1 (mm)	安装底座直径D(mm)	地脚螺栓安装直径D1 (mm)	地脚螺栓数量与规格 nxd
iC-80	2000	900	3230	2835	580	500	8xM20
	2500	1150					
	3000	1350					
	3500	1600					
	4000	1850					
iC-150	2000	900	3240	2835	580	500	8xM20
	2500	1150					
	3000	1350					
	3500	1600					
iC-300	2000	900	3270	2795	680	600	8xM24
	2500	1150					
	3000	1350					
	3500	1600					



# i-Cantilever

## 智能悬臂吊



智能悬臂吊是智能吊与悬臂吊的组合物，是一款既具备悬臂吊所有功能又完全符合人机工程学设计的智能起重搬运设备。智能悬臂吊是一种固定式工位起重机，主要由立柱、回转臂、回转驱动装置（选配）及智力组成，立柱下端通过地脚螺栓固定在混凝土基础上，人力拉动（或电驱）悬臂回转，智力在悬臂轨道上作左右直线运行，并起吊重物。

本起重机结构简单，占地空间少，作业范围大，操作方便，转动灵活，适用于仓库、车间等多种固定场所，配合i-Power系列的多种保障安全的功能，安全可靠，是理想的起重机械。

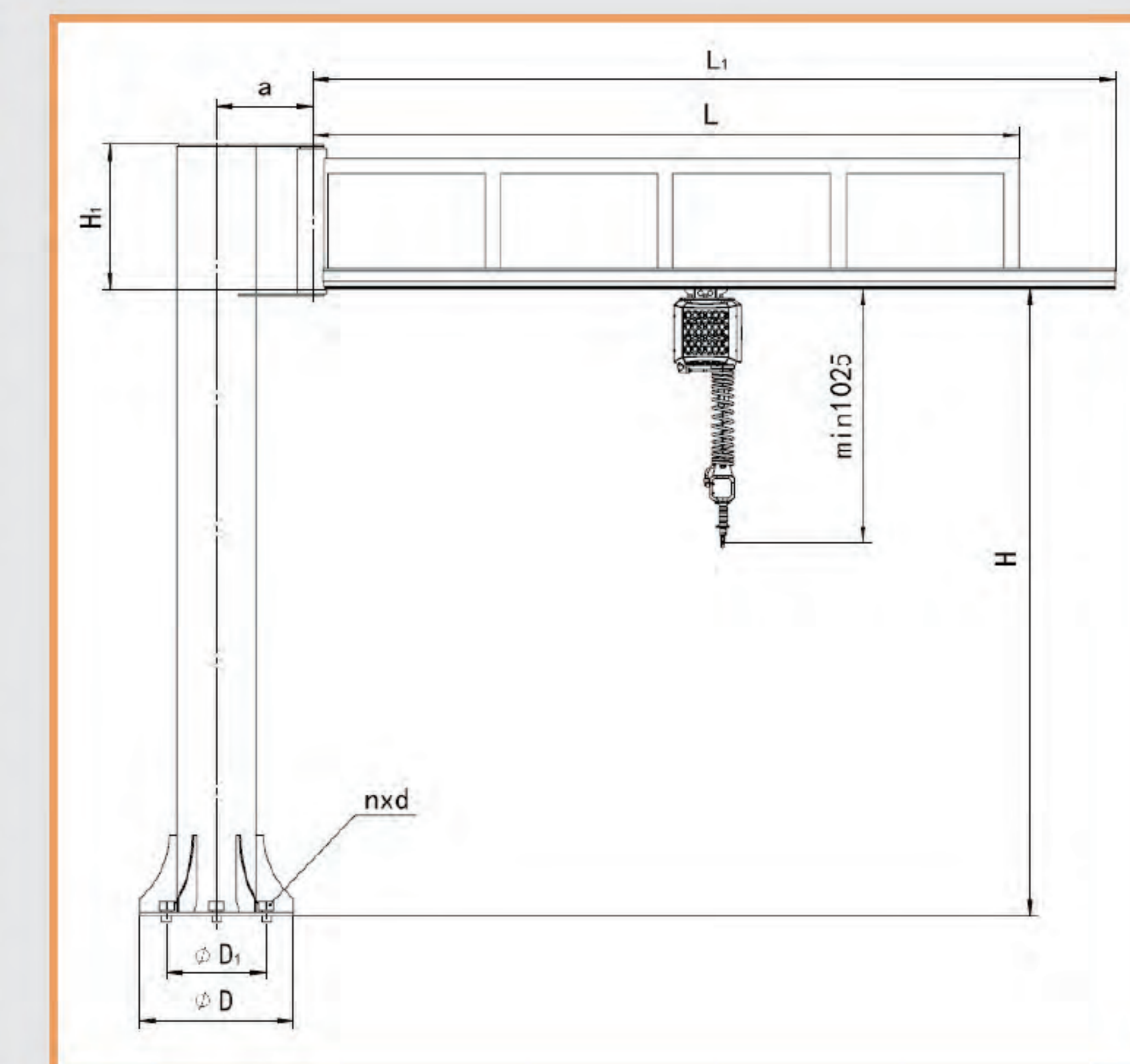
i-Cantilever manipulator is a combination of i-Power and cantilever crane. It is an intelligent lifting and handling equipment with all functions of cantilever crane and fully accord with ergonomic design. i-Cantilever is a crane for fixed station, mainly by the pillar, rotary arm, rotary drive device (optional) and intelligence, column bottom through on the concrete foundation with anchor bolt, human pulling (or electric drive) cantilever rotary, intelligence as a straight line running from left to right, the cantilever orbit and lifting heavy objects.

The crane is simple in structure, occupies less space, large in operation range, convenient in operation, flexible in rotation, suitable for warehouse, workshop and other fixed places, with i-Power series of various security functions, safe and reliable, is the ideal lifting machinery.

## Technical Parameters

### 技术参数

产品型号	WAJ-80	WAJ-150	WAJ-300
最大起重量(kg)	80	150	300
智能吊型号	iP-80	iP-150	iP-300
旋转半径(m)	4		
悬臂旋转角度	270°		
水平运行行程(m)	1~4		
最大提升速度空载(m/min)	60	35	20
最大提升速度满载(m/min)	48	30	15
最小提升速度(m/min)	0.3		
最大提升高度(mm)	2000		
电源电压	220V50Hz (单相三线)		
额定功率(kW)	0.8	1.1	1.6
适用环境(°C)	-20°C~+40°C		
设备总重量(kg)	375	395	520



## Technical Requirements For Foundation Installation

### 安装地基技术要求

安装地基混凝土强度等级要求:  $\geq C25$ ;

安装地基许用挤压应力要求:  $\geq 100N/cm^2$ ;

安装地基厚度要求:  $H \geq 200mm$ ;

安装地基宽度要求:  $WXL \geq 1200 \times 1200mm$ ; 化学螺栓安装。

产品型号	悬臂长度 L1(mm)	旋转半径 L(mm)	主轴与立柱中心距 a(mm)	梁下高度 H (mm)	悬臂梁高度 H1 (mm)	安装底座直径 D(mm)	地脚螺栓安装圆直径 D1 (mm)	地脚螺栓数量与规格 nxd
WAJ-80	2200	2000	300	2500-3000	400	600	500	8xM20
	3200	3000			500			
	4200	4000			600			
	5200	5000			700			
WAJ-150	2200	2000	300	2500-3000	400	600	500	8xM20
	3200	3000			500			
	4200	4000			600			
	5200	5000			750			
WAJ-300	2200	2000	350	2500-3000	400	650	550	8xM24
	3200	3000			500			
	4200	4000			600			
	5200	5000			750			
	6200	6000			900			

# i-T arm

## 智能T型臂

智能T型臂是智能吊系列中一款刚性提升设备，由升降机构、悬挂车架及智力等组成，需要悬挂于双主梁下使用。智能T型臂可承载一定量的弯矩，因此可以在作业位置上方有障碍物或需要横向对位装配的情况下，辅助操作者精准、快速、安全的完成作业。

\*具体参数，请咨询我公司相关人员

i-T arm is a rigid lifting equipment in i-Power series, which is composed of lifting mechanism, suspension frame and i-Power, etc., and needs to be suspended under the double main beam.

i-T arm can carry a certain amount of bending moment, so it can assist the operator to complete the operation accurately, quickly and safely in the case of obstacles above the operating position or the need for lateral alignment assembly.

\* For specific parameters, please consult relevant personnel of our company



# The Case Shows

## 案例展示

